

Inversor String On-grid trifásico 220 Vca

SPI15K-BLV/SPI20K-BLV/SPI30K-BLV



Características do produto

Alta eficiência

- Tecnologia de 3 níveis, eficiência máxima de 99%

Seguro e confiável

- Projeto exterior IP65, sem redução abaixo de 3000 m de altitude
- Todos os dispositivos eletrônicos de nível industrial garantem 25 anos de vida útil completa.

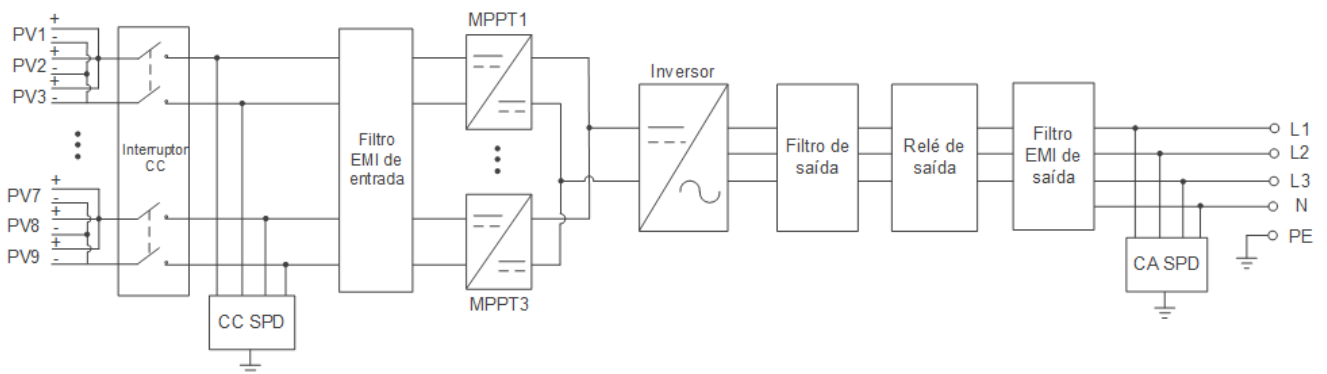
Gerenciamento inteligente

- Registro inteligente de ondas de falha, análise rápida de falhas I&V, diagnóstico inteligente, identificação precisa e posicionamento de painéis PV anormais
- Função inteligente de atualização on-line, fácil atualização e manutenção
- Apoio à comunicação RS485, WiFi, GPRS

Compatíveis com a rede

- Harmônicas de corrente conectadas à rede <3%, o projeto ecológico se adapta à rede
- Faixa de tensão de rede ultra ampla

Diagrama de funções



Especificação Técnica

Ítems	SPI15K-BLV	SPI20K-BLV	SPI30K-BLV
Entrada CC			
Máx. tensão de entrada PV	1000 Vcc	1000 Vcc	1100 Vcc
Máx. corrente de entrada PV	66 A (2x33 A)	99A (3x33 A)	99 A (3x33 A)
No. de MPPTs	2	3	3
No.de strings PV por MPPT	3/3	3/3/3	3/3/3
Faixa de tensão MPPT	300 Vcc~1000 Vcc		
Tensão inicial	250 Vcc		
Saída CA			
Potência nominal de saída CA	15 kW	20 kW	30 kW
Potência máxima de saída	16,5 kW	22 kW	33 kW
Tensão nominal de saída CA	200/220 Vca		
Corrente nominal de saída	41,6 A	55,5 A	83,2 A
Corrente máxima de saída	45,8 A	61,1 A	91,6 A
Frequência nominal da rede	50 Hz/60 Hz		
Faixa de frequência da rede	45~55 Hz/55~65 Hz		
Fator de potência	>0,99 (carga completa)		
Fator de potência ajustável	0,8 (leading)~0,8 (lagging)		
THDi	<3% (potência nominal)		
Eficiência			
Eficiência Máxima	98,30%	98,40%	98,50%
Eficiência europeia	98,00%	98,00%	98,00%
Proteção			
Anti-ilhamento	Sim		
Conexão CC invertida	Sim		
Proteção contra curto-circuito CA	Sim		
Proteção de temperatura	Sim		
Proteção contra surtos	Sim		
Detecção de falha PV	Sim		
Interruptor CC	Sim		
Informações gerais			
Dimensões (AxLxP)	600×860×294 mm		
Peso	60 kg	65 kg	65 kg
Grau IP	IP65		
Autoconsumo pela noite	<1 W		
Tipo de resfriamento	Resfriamento natural		
Altitude	4000 m (>3000 m de redução)		
Temperatura de operação	-25 °C~60 °C		
Umidade relativa	0~95% (Semcondensação)		
Display	LCD+LED		
Comunicação	RS485/WiFi (opcional)/GPRS (opcional)		

- As especificações estão sujeitas a alterações sem aviso prévio.